

# 第29回京都府民総合体育大会 バスケットボール競技組み合わせ

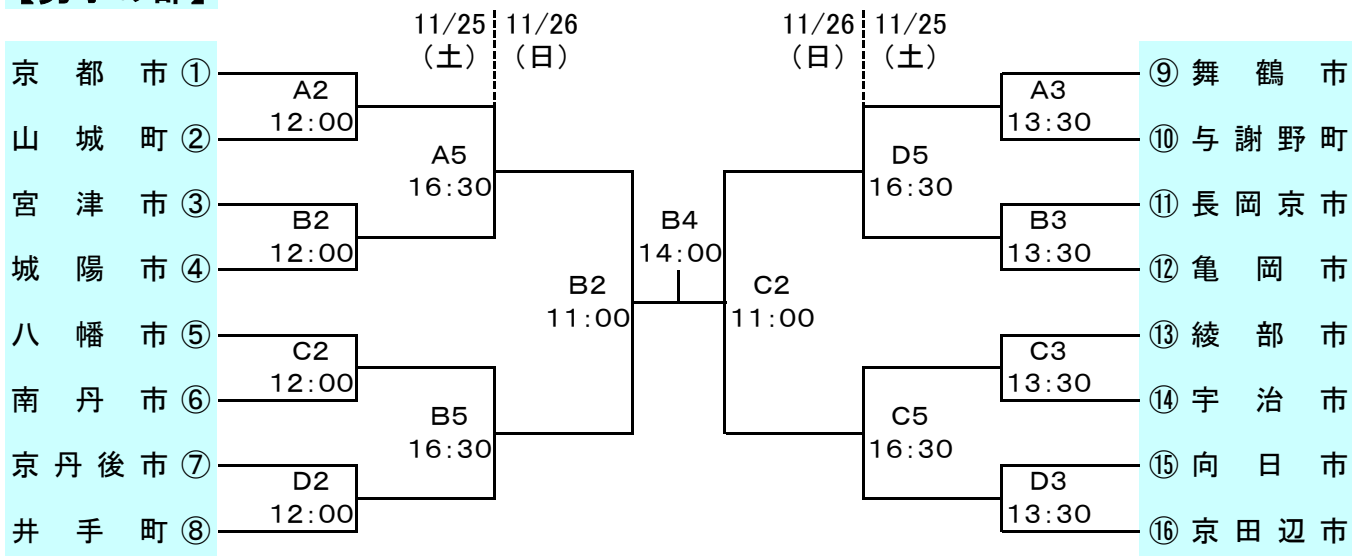
会 場 京都府立山城総合運動公園体育館

## <試合開始時刻>

第1日目 開 会 式 10:00 ~ 第 1 試 合 10:30 ~ 第 2 試 合 12:00 ~  
 第 3 試 合 13:30 ~ 第 4 試 合 15:00 ~ 第 5 試 合 16:30 ~

第2日目 第 1 試 合 9:30 ~ 第 2 試 合 11:00 ~ 第 3 試 合 12:30 ~  
 第 4 試 合 14:00 ~ 閉 会 式 試合終了後

## 【男子の部】



## 【女子の部】

